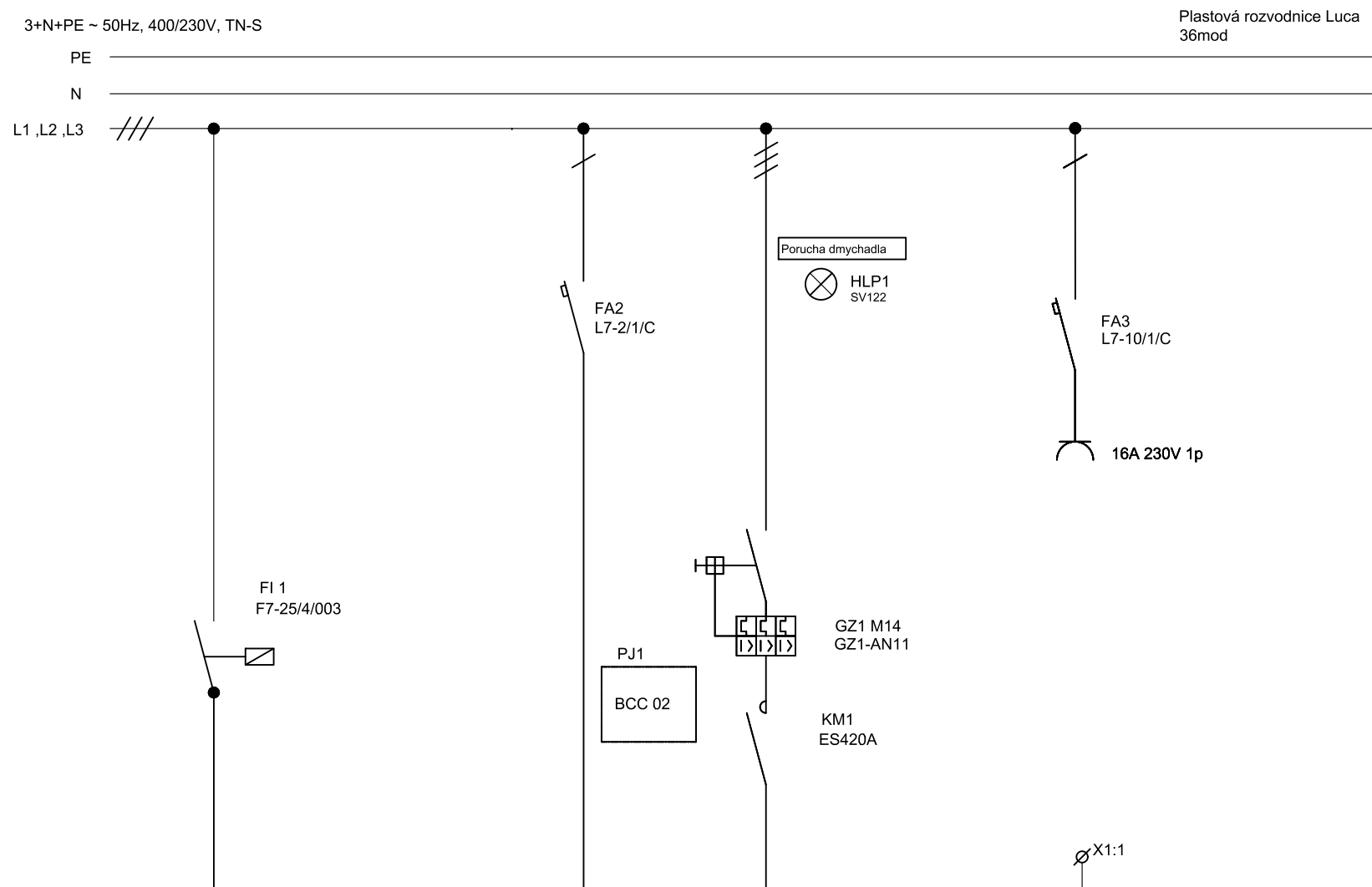
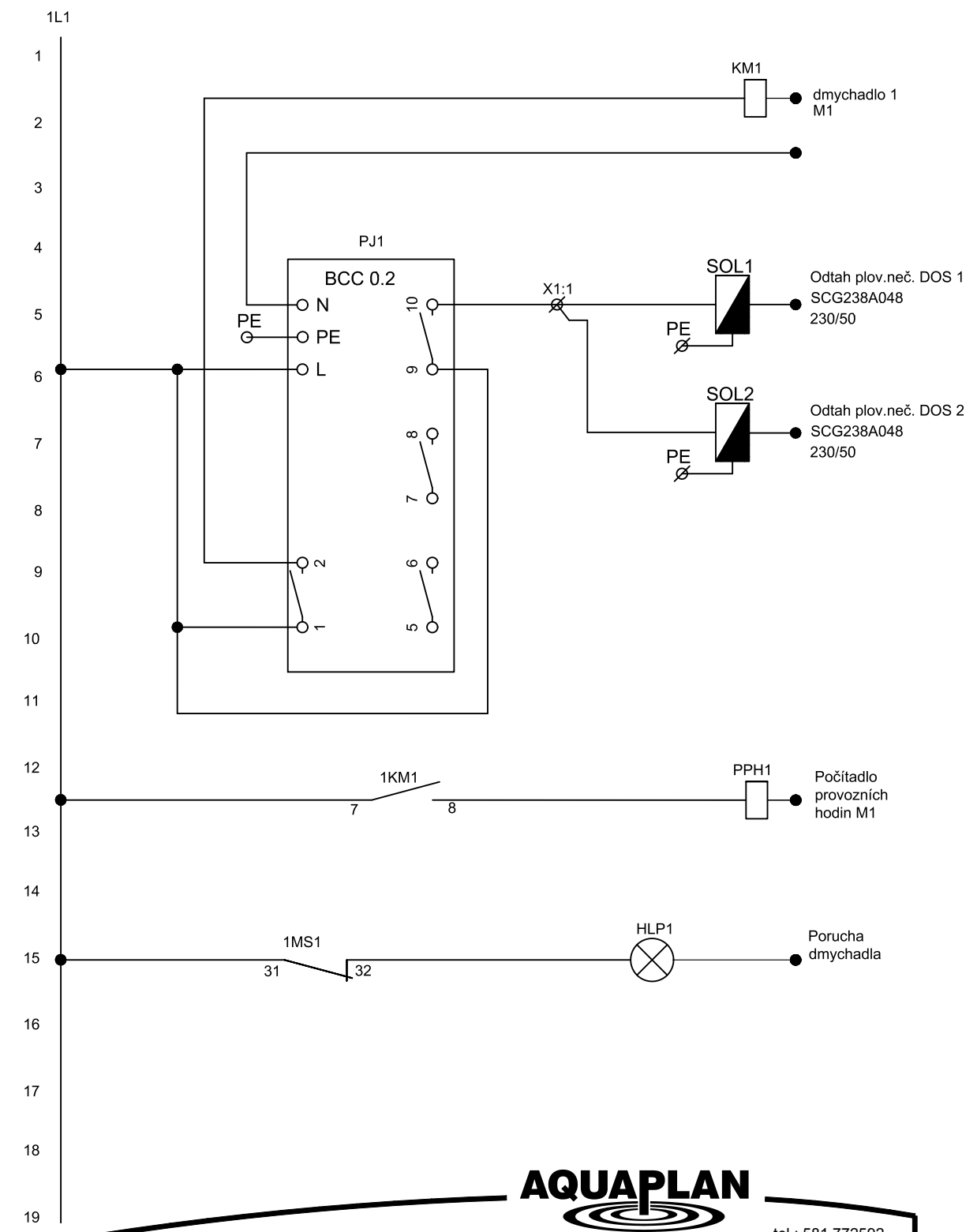
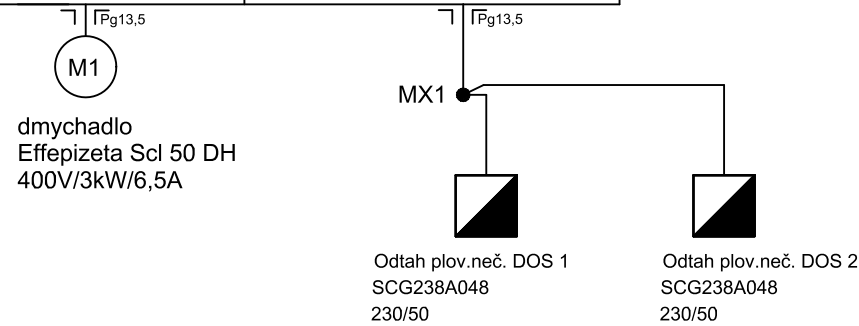


ČOV BEŇOV - SCHÉMA SILOVÉHO ZAPOJENÍ RM



Popis	přívod	hl.pospoj.	pomocné obvody	dmychadlo	odtah plov.neč. DOS 1,2
Kabel-typ	CYKY5C x 2,5	CY 4	CY1,5	CYKY3Cx1,5	CYKY 5Cx1.5
Kabel-ozn.	KP			K1.1	K2.1
Označení	RH	HS (RM)	L1'	M1	SOL1 SOL2



tel.: 581 772592
Národních hrdinů 912 - 751 31 LIPNÍK n.B.

NAVRHL: ing. Petr KUDA
AKCE: ČOV BEŇOV
INVESTOR: OBEC BEŇOV - OKRES PŘEROV - KRAJ OLOMOUCKÝ

MĚŘÍTKO: NENÍ
FORMÁT: 2 A4
DATUM: 09/2008
STUPEŇ: PMŘ
Č.KOPIE:

PROVOZNÍ ŘÁD ČOV BEŇOV SCHÉMA SILOVÉHO ZAPOJENÍ RM

ZAK.Č. 15515931/803 - D.11